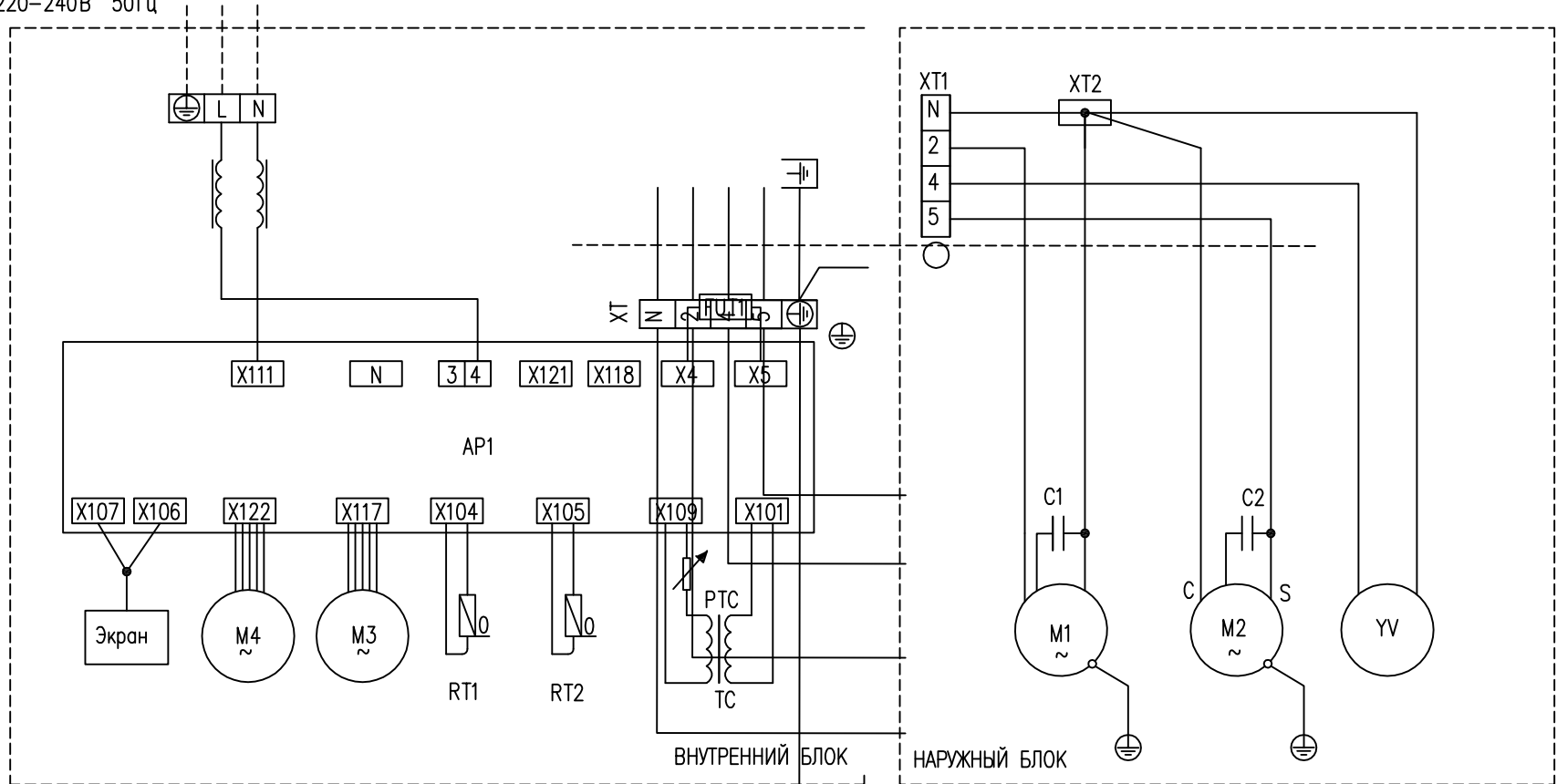


Источник питания
1 Фаза
220–240В 50Гц



Легенда

Символ	Название детали	Символ	Название детали	Символ	Название детали
AP1	Центральная плата управления	RT2	Температурный датчик трубы	XT,1,2	Клемная коробка
M1	Компрессор	TC	Преобразователь	FUT1	Предохранитель
M2	Мотор наружного вентилятора	YV	4-х ходовой клапан	M4	Поворотный двигатель
M3	Мотор внутреннего вентилятора	C1	Конденсатор компрессора		
RT1	Датчик комнатной температуры	C2	Конденсатор мотора вентилятора		

Носенный слитим R410a

AME-0108200832

Электрическая схема

Modelь
AWI/AWO-32NPR1 Delta

21.08.2008

Airic Air